

S4 75 pcs



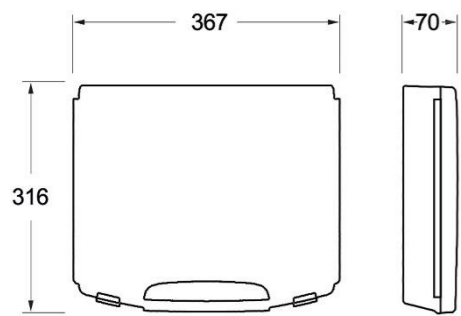
ラチェットハンドル(Z90):1/4SQ・1/2SQ
 T型スライドハンドル:1/4SQ・1/2SQ
 エキステンションバー:50・100・125mm
 ユニバーサルジョイント:1/4SQ・1/2SQ
 ドライバーハンドル2in1
 ソケット(1/4SQ):4・4.5・5・5.5・6・7・8・9・10・11・12・13・14mm
 ソケット(1/2SQ):10・11・12・13・14・15・16・17・18・19・20・21・22・23・24・26・27・28・30・32mm
 ビットアダプター
 電動ドライバー用ソケットアダプター
 マイナスビット:3・3.5・4.5・5.5・6.5×25mm
 プラスビット(#):0・1・2(2本)・3×25mm
 ポジドライブビット(PZ):0・1・2(2本)・3×25mm
 六角ビット:3・4・5・6×25mm
 ヘクスローブビット(T):6・7・8・9・10・15・20・25・27・30・40×25mm

Item No. 81454118 ¥55,220 (本体価格 ¥50,200)



SmartyBOX S5 1/2

Item No. 81454114 ¥40,700 (本体価格 ¥37,000)



ラチェットハンドル(Z90)
 T型スライドハンドル
 エキステンションバー:125mm
 ユニバーサルジョイント
 ソケット:8・9・10・11・12・13・14・15・16・17・18・19・20・21・22・23・24・26・27・28・30・32mm
 スパークプラグソケット:16・18・20.8mm

S5 29 pcs



MATADOR(マタドール)はドイツ/レムシャイトにて1900年に創立しました。以来、工具産業におけるパイオニアとして、『ネジ周り』の高品質な作業工具を多く製造しています。また、ヨーロッパで最初にソケットレンチセットを販売した歴史あるメーカーです。現在もツールに厳しい品質が求められる、マシンメンテナンス、航空機、農機具等のあらゆる業界の主要ユーザーから高い評価を得ており、世界70カ国以上で愛用されています。

MATADOR[®]
 SCHRAUBWERKZEUGE



1/4 1/2



SmartyBOX L1

L1 80 pcs

- 1/4 コンビネーションプライヤー:160mm
 ラチェットハンドル(Z90)
 エキステンションバー:50・100mm
 ユニバーサルジョイント
 ドライバーハンドル2in1
 ソケット:4・4.5・5・5.5・6・7・8・9・10・11・12・13・14mm
 ビットアダプター
 ソケットアダプター
 電動ドライバー用ビットホルダー
 マイナスビット:3・3.5・4.5・5.5・6.5×25mm
 プラスビット(#):0・1・2(2本)・3×25mm
 ポジドライブビット(PZ):0・1・2(2本)・3×25mm
 六角ビット:3・4・5・6×25mm
 ヘクスローブビット(T):6・7・8・9・10・15・20・25・27・30・40×25mm
- 1/2 ラチェットハンドル(Z90)
 エキステンションバー:125mm
 ユニバーサルジョイント
 T型スライドハンドル
 ソケット:8・9・10・12・13・14・15・16・17・18・19・20・21・22・24・26・27・30・32mm
 スパークプラグソケット:16・18・20.8mm
 (ネックストラップ・プライヤー用クリップ付き)

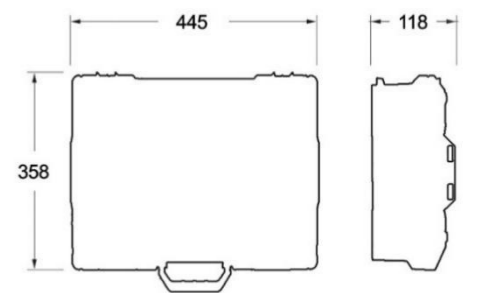
Item No. 81454150 ¥63,800 (本体価格 ¥58,000)



SmartyBOX S1が含まれており、それだけを取り出すこともできます。



L-BOXは重ねて収納することも可能です。保管時をかさばりません。



SmartyBOX S0 S0 1/4"



ラチェットハンドル(Z90)
 エキステンションバー:50・100mm
 ドライバーハンドル2in1
 ソケット:4・4.5・5・5.5・6・7・8・9・10・11・12・13・14mm
 ビットアダプター
 ソケットアダプター
 電動ドライバー用ビットホルダー
 マイナスビット:3・3.5・4.5・5.5・6.5×25mm
 プラスビット(#):0・1・2(2本)・3×25mm
 ポジドライブビット(PZ):0・1・2(2本)・3×25mm
 六角ビット:3・4・5・6×25mm
 ヘクスローブビット(T):6・7・8・9・10・15・20・25・27・30・40×25mm
 (ネックストラップ付き)

52 pcs

Item No. **¥20,130**
 81452110 (本体価格 ¥18,300)

SmartyBOX S1 S1 1/4"



コンビネーションプライヤー:160mm
 ラチェットハンドル(Z90)
 エキステンションバー:50・100mm
 ユニバーサルジョイント
 ドライバーハンドル2in1
 ソケット:4・4.5・5・5.5・6・7・8・9・10・11・12・13・14mm
 ビットアダプター
 ソケットアダプター
 電動ドライバー用ビットホルダー
 マイナスビット:3・3.5・4.5・5.5・6.5×25mm
 プラスビット(#):0・1・2(2本)・3×25mm
 ポジドライブビット(PZ):0・1・2(2本)・3×25mm
 六角ビット:3・4・5・6×25mm
 ヘクスローブビット(T):6・7・8・9・10・15・20・25・27・30・40×25mm
 (ネックストラップ・プライヤー用クリップ付き)

61 pcs

Item No. **¥25,300**
 81452115 (本体価格 ¥23,000)

SmartyBOX S2 S2 3/8"



▶サイズ:156×206×63mm
 ▶取っ手付きで持ち運びやすい
 ▶積み重ねて収納できる

モンキーレンチ・ラチェットハンドル(Z90)
 エキステンションバー:75・125mm
 ユニバーサルジョイント
 ソケット:6・7・8・9・10・11・12・13・14・15・16・17・18・19・20・21・22mm
 ビットアダプター
 電動ドライバー用ソケットアダプター
 (ネックストラップ付き)

25 pcs

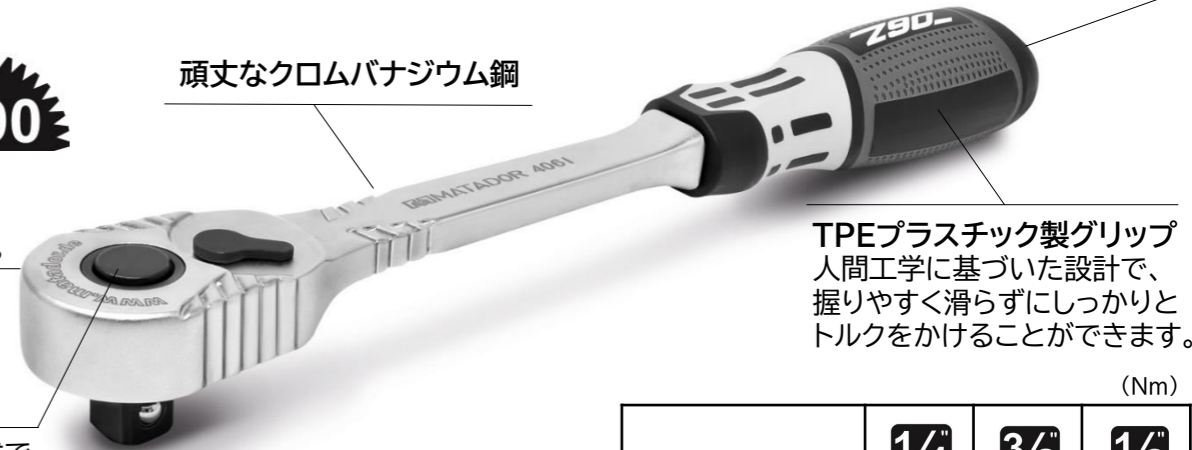
Item No. **¥32,120**
 81453115 (本体価格 ¥29,200)

ラチェットハンドル Z90

4° 4° 90°

90枚歯/送り角度4度
 狭い作業スペースでも、
 干渉せずに使用できます。

頑丈なクロムバナジウム鋼



TPEプラスチック製グリップ
 人間工学に基づいた設計で、
 握りやすく滑らずにしっかりと
 トルクをかけることができます。

落下防止ラチェットハンドル
 高所作業などで必須のストラップ
 などを取り付けられる落下防止用
 フープが付いています。

プッシュリリース式で
 不意な脱落の防止。

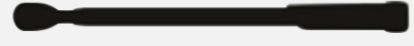


50%UP

DIN規格比50%アップの耐用トルク
 (1/2)差し込みで770Nmまで

	1/4	3/8	1/2
MATADOR	93	303	770
DIN	62	202	512

トルクレンチ UNO 48



スモールヘッドで狭いスペースでも
 使用可能。セーフティーロック・
 クイックリリース機能搭載。

DIN EN ISO 6789 ±3% click

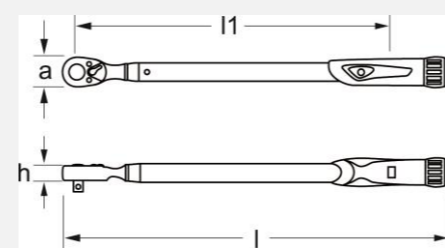
2種類の材質を組み合わせた、人間工学に
 基づく握りやすいグリップ。

トルク制度は設定値の±3%

エンド部を回すことで
 トルク調節可能。



設定トルク値に達するとクリック音が
 鳴り、オーバートルクを防止。



小さなウィンドウに
 することで、設定値
 のみを数字で表示。
 トルク設定の時間を
 削減。



専用樹脂ケース入り

Item No.	差边角(SQ)	Nm	l1(mm)	a(mm)	h(mm)	l(mm)	質量(g)	税込価格
61750025	1/4	1-25	250	22.5	19.6	343	760	¥31,680
61750050	3/8	5-50	322	31.2	26.7	419	983	¥33,770
61750100	1/2	10-100	337	41.0	36.4	419	998	¥33,770
61750200	1/2	20-200	435	41.0	36.4	435	1360	¥37,180
61750340	1/2	60-340	538	41.0	36.4	640	1730	¥39,820
61750550	3/4	110-550	827	58.0	55.0	938	1784	¥106,480
61750750	3/4	150-750	1107	58.0	55.0	1218	5850	¥134,200
61751000	1	200-1000	1393	67.0	67.0	1508	7426	¥161,150