

※欠品の場合は納期をいただく場合があります。

お待たせ
しません!

最短
1週間で
出荷!

短納期!

キトーライトクレーン[®] PROシステム

ポータルクレーンパッケージ

ポータルクレーン [シングルガーダ] + 巻上機 [手動品・電動品]

すぐに使える
付属品付

キトー電気チェーンブロック EQ

快適

電動2速インバータ

なめらかな起動と停止、荷のバウンドを軽減

安全

電子式過負荷防止装置

異常な荷重を検知すると運転を即座に停止

コスパ

M6等級

業界最高等級で驚きの長寿命を実現

例えば、
スパン3,500mm [PASP005]と
定格荷重490kg [EQ004IS]が
セットでこんなにお得!!

標準小売価格

582,000円 (税別)

※別途運搬費が必要になります。

同梱付属品

巻上機が電動の場合

- ▶ ツリテ
- ▶ エンドランプ
- ▶ ケーブル掛けフック
- ▶ コンセントプラグ



三相200V・20A用 (EQ) 単相100V用 (ED)

コンセントプラグの形状

軽量アルミレールで移動がラクラク!
すぐに使える便利なパッケージセット品

最適な組合せを
セットでお届け!

シングルガーダクレーン
全**25**セット



250/500kg
CX

手動品



240/480kg
ED [単相]



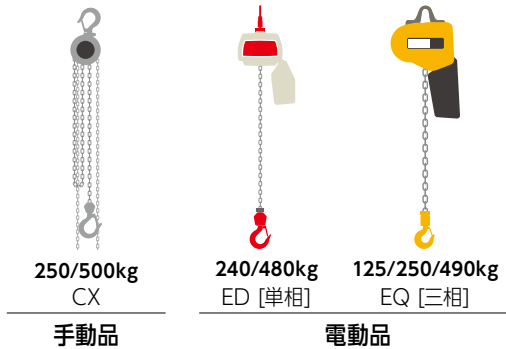
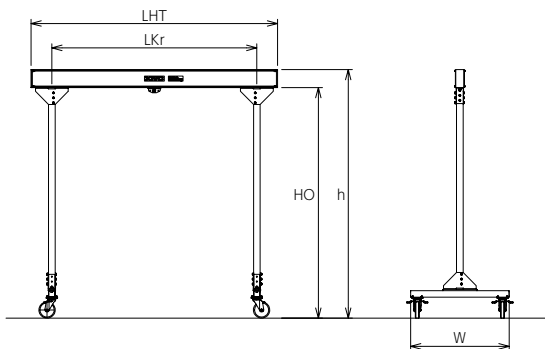
125/250/490kg
EQ [三相]

電動品

キトーライトクレーン[®] PROシステム ポータルクレーンパッケージ



ポータルクレーンは必要な場所で必要な時、荷の上げ下げ作業を可能にした移動式クレーン。天井クレーンの移動範囲外での作業に最適です。そのため従来のようなクレーン設置工事も不要。また、分解組立も容易で同一区域だけでなく他区域への移設も簡単です。



仕様一覧表

No.	仕立便搬送	ポータルクレーン(シングルガーダ)										巻上機					標準小売価格(税別)		
		定格荷重(kg)	ガーダ	形式	使用レール	スパン: LKr (mm)	高さ: Ho (mm)	全長: LHT (mm)	全高: h (mm)	全幅: W (mm)	質量 (kg)	形式	定格荷重 (kg)	給電ケーブル延長 (m)	揚程増し (m)	ハンドチェーン増し (m)			
1					ALU2	2500		3003	3221		140								¥523,000
2	◆	125		PASP001	ALU2	3500	3116	4003	3256	1200	145	EQ001IS	125	-	-	-		¥538,000	
3	◆				ALU3	4500		5003	3296		165							¥568,000	
4	◆				ALU4	5500		6004	3296		185			15				¥603,000	
5	◆											EQ003IS	250	-	-	-		¥525,000	
6	◆				ALU2	2500		3003	3221		140	ED24ST	240	10	-	-		¥525,000	
7	◆											CX003	250	-	3.0	2.5		¥370,000	
8	◆											EQ003IS	250	-	-	-		¥558,000	
9	◆				ALU3	3500		4003	3256		155	ED24ST	240	10	-	-		¥559,000	
10	◆	250	シングルガーダクレーン	PASP003			3116			1200		CX003	250	-	3.0	2.5		¥397,000	
11	◆											EQ003IS	250	-	-	-		¥581,000	
12	◆				ALU4	4500		5004	3296		175	ED24ST	240	10	-	-		¥581,000	
13	◆											CX003	250	-	3.0	2.5		¥420,000	
14	◆											EQ003IS	250	15	-	-		¥619,000	
15	◆				ALU5	5500		6004	3336		190	ED24ST	240	15	-	-		¥619,000	
16	◆											CX003	250	-	3.0	2.5		¥449,000	
17	◆											EQ004IS	490	-	-	-		¥555,000	
18	◆				ALU3	2500		3003	3256		150	ED48ST	480	10	-	-		¥571,000	
19	◆											CX005	500	-	3.0			¥395,000	
20	◆											EQ004IS	490	-	-	-		¥582,000	
21	◆	500		PASP005	ALU4	3500	3116	4004	3296	1200	165	ED48ST	480	10	-	-		¥598,000	
22	◆											CX005	500	-	3.0			¥416,000	
23	◆											EQ004IS	490	-	-	-		¥608,000	
24	◆				ALU5	4500		5004	3336		180	ED48ST	480	10	-	-		¥624,000	
25	◆											CX005	500	-	3.0			¥441,000	

◎走行キャスターはロック機能付きです。 ◎荷をつり上げた状態でポータルクレーンを移動させる操作は行わないでください。
 ◎詳細寸法はお問い合わせください。 ◎ダブルガーダクレーンにつきましてはお問い合わせください。
 ◎別途運搬費が必要になります。弊社までお問い合わせください。
 ◎同梱付属品は部品の状態で出荷させていただきます。ご使用の際にはお客様の側で取り付けをお願いいたします。
 ◎コンセントプラグの形状は本紙表面に記載したタイプのもを出荷させていただきます。それ以外の形状のコンセントをご使用の場合には、お手数ですがお客様の側で準備ください。

◎KITO、キトー、キトーライトクレーンは、株式会社キトーの登録商標です。

◎カタログ記載の各々の製品は、それぞれの使用目的に応じ、関連法規や規格に基づき機能や性能が設計されております。お客様の設備機械の一部として組み込む等、予期せざる目的に使用された場合、製品の性能・機能の保証はもとより、予期せざる使用に起因した事故につきましても責任は負いかねます。また、改造は絶対に行わないでください。◎特殊な用途でご使用の場合には、予め当社にご確認ください。◎製品の輸出をお考えの場合は、向け先に応じて諸規格、規制があるため、事前に当社にご相談ください。◎本カタログに掲載されているものすべて(写真、デザイン、文章、イラストなど)の無断転載、複製、転用を禁じます。◎本カタログ仕様は予告なしに一部変更する場合があります。

KITO 株式会社キトー

本社工場 〒409-3853 山梨県中巨摩郡昭和町築地新居2000
 東京本社 〒163-0809 東京都新宿区西新宿2-4-1 新宿NSビル9F

東部カスタマーセンター
 TEL.0120-994-404
 西部カスタマーセンター(名古屋)
 TEL.0120-929-965
 西部カスタマーセンター(大阪)
 TEL.0120-959-488

お客様相談センター 技術相談・点検/修理相談窓口

TEL:0120-988-558 FAX:0120-988-228

https://www.kito.co.jp/contact/
 ◎受付時間 9:00~17:00 (土・日・祝日を除く)



取扱店

