

圧倒的な軽さと コンパクトさが魅力!

使用用途で
選べる
2タイプ!



全長が従来品比
10%短縮!
(当社調べ)

No.JAP520
(高速タイプ)



No.JAP510
(低速タイプ)



重量が従来品比
50%減!
(当社調べ)



修理対象品

■ストレートグラインダー(低速タイプ・高速タイプ)

No.	無負荷回転数 (rpm)	無負荷空気消費量	エアインレット	使用ホース内径	推奨ホース品番	▼g	小売参考価格
JAP510	5,000	0.38m ³ /min	R1/4(PT1/4)	8mm以上	JAH-080	440	¥24,200
JAP520	25,000					320	¥18,500

●付属品:エアカプラ、エアツール用オイル 各1、専用レンチ 各2

- 用途**
- JAP510(低速タイプ): 研磨や錆取り、塗装剥がし、ステッカーのり剥がし等。
 - JAP520(高速タイプ): バリ取り、パーツ加工・修正、金属加工研磨等。

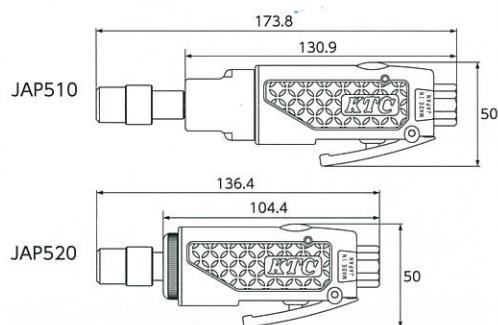
- 適用**
- JAP510(低速タイプ): 研磨ディスクやブラシ等の先端工具を使用しての研磨作業。
 - JAP520(高速タイプ): 砥石や超硬バー等の先端工具を使用しての切削作業。

- 特長**
- フルコンポジットハウジングを採用し、軽量・コンパクトなボディサイズを実現。(JAP510:440g、JAP520:320g)
 - 無段階調整可のレギュレーター機構付き。
 - トリガーの引き具合で回転を調整できるティージングスロットルを採用。
 - JAP510(低速タイプ): 減速ギアにより、低回転で高トルクを重視。高速タイプの約5倍の回転トルクを発生。
 - JAP520(高速タイプ): モーターの回転をそのまま軸の回転とし、高速回転を実現。

注意
●JAP510(低速タイプ)とJAP520(高速タイプ)では適した先端工具が異なりますので、使用箇所も異なります。
●先端工具は付属しません。



高い回転トルクと圧倒的な軽さが特長のJAP510。



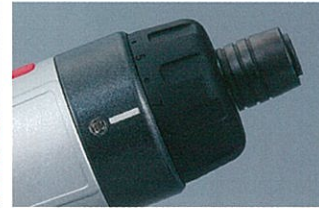
新製品続々登場でラインナップ拡充の電動工具シリーズ!

クラッチ機構でねじの破損を防ぎ、確実に作業可能!

NEW 1/4" 6.35 リヘア 3.6V Li-ion 0.53kg
修理対象品 補給部品 本体+バッテリー

1充電作業量(目安)
M3×12mm
木ねじ締め
約**500**本
(高速時連続使用)

※数値は参考値です。
バッテリーの充電状態や
作業条件により異なります。



使用箇所、持ち方にあわせて本体は
2形態に変形可能です。

15段階のクラッチ機構+ドリルモードの
設定が可能です。

■1/4"コードレスドライバセット

No.	最大トルク (N・m)	無負荷回転数		リチウムイオン バッテリー	総重量 (kg)	小売参考価格
		(HIGH/rpm)	(LOW/rpm)			
JTAE121	3.9	450	220	3.6V/1.5Ah	1.8	¥23,000

【セット内容】 本体(JAE121)×1、バッテリーパック(JBE3615A)×1、充電器(JHE036A)×1、両頭No.2ビット、
電源コード×1、専用樹脂ケース(W301×D294×H91)×1、

用途 ●電気及び住設工事、製造組立部品、設備メンテ等。

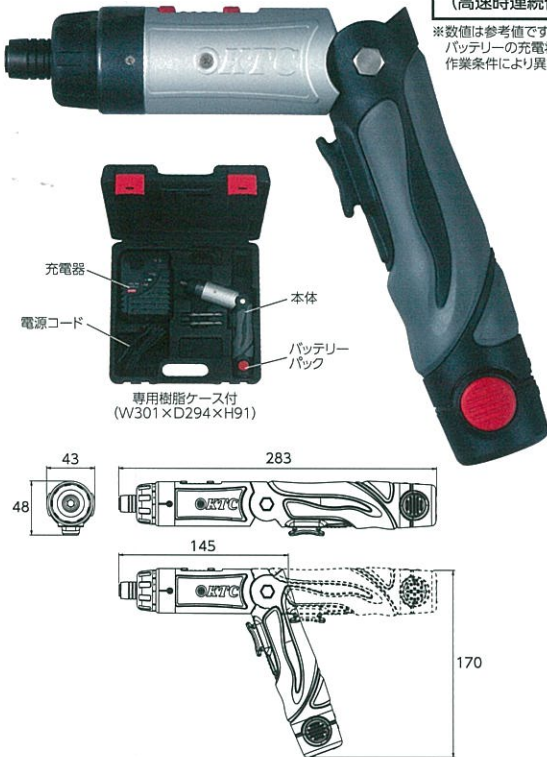
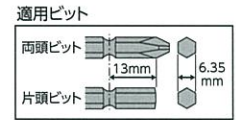
適用 ●小ねじ: ~M5、木ねじ: ~φ4.1、穴あけ: ~φ3

特長 ●作業用途やねじサイズに合わせて、15段階のクラッチ機構+ドリルモードが設定でき、
ねじ頭の破損や締め過ぎたりするミスを軽減。
●クラッチが効くと自動で電源をシャットオフするので、バッテリーの無駄遣いを防止。
●スイッチオフで手締め作業も出来るので、手の感覚による最後の確認締めが可。
●作業に合せて回転数はHIGH/LOWの2段階の切替が可。
●軽量・コンパクトで携帯に便利で、狭い場所での作業にも有効。
●1/4"ビットの適用は、JTAE115と同仕様(右図参照)。

注意 ●アルミサッシ取付用のねじ締めには使用しないでください。
●付属のビットは消耗品扱いとさせていただきます。
●バッテリーと充電器は修理対象外です。

■補給部品

No.	品名	個数	小売参考価格
JAE121	1/4"コードレスドライバ本体	1	¥16,900
JBE3615A	リチウムイオンバッテリー	1	¥4,660
JHE036A	充電器	1	¥6,760



ハンズフリーで快適作業! 自立式、上下左右首振り機構付き

NEW 0.47kg
修理対象品 本体のみ

1充電点灯時間
約**16**時間
(JBE18030H使用)

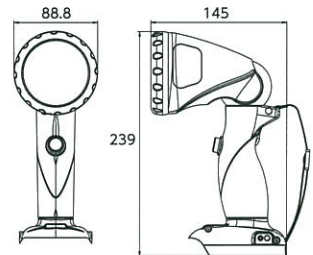
※LEDの寿命、点灯時間は
バッテリーの状態に変化
します。



左右方向の可動範囲
(正面1・左右各4段階)



上下方向の可動範囲
(正面1・上3・下1段階)



■コードレスLEDライト

No.	全長(mm)	高さ(mm)	幅(mm)	▼g	小売参考価格
JAE921	145	239	88.8	470	¥9,980

用途 ●作業用照明。

特長 ●上下方向で5段階(150°)、左右方向で9段階(300°)の範囲で照射向きを調整可能。
●当社コードレスインパクトレンチ(JTAE681/472/411)の18Vリチウムイオンバッテリーの
利用が可能。 ●LEDバルブはAssyで交換できます。

注意 ●点灯時のLEDは直接見ないでください。
●防水・防塵機能はありません。水中や雨中での使用はしないでください。

■適合バッテリーパック

No.	電圧/容量	▼g	個数	小売参考価格
JBE18015H	18V/1.5Ah	500	1	¥19,500
JBE18030H	18V/3Ah	700	1	¥29,500
JBE18050H	18V/5Ah	700	1	¥30,700

■適合リチウムイオン専用充電器

No.	▼g	個数	小売参考価格
JHE180H	520	1	¥13,500
JHE180J	600	1	¥16,900

※バッテリー容量(Ah)が大きいほど連続使用時間が長くなりますが、
充電時間も長くなります。
※連続使用時間は使用状態、使用条件、使用周囲温度などにより
異なります。



※本体のみです。
バッテリー、充電器、電源コード等は付属しません。

LEDライト点灯時

KTC 京都機械工具株式会社

〒613-0034 京都府久世郡久御山町佐山新開地128番地
お客様窓口 ☎ 0774(46)4159 E-mail: support@kyototool.co.jp
※電話での受付時間は午前9:00~12:00、午後1:00~5:00まで(土・日・祝日および弊社休業日を除く)

●KTC、KTCロゴ、ネプロスおよび nepros ロゴは京都機械工具株式会社の登録商標です。
●製品の寸法公差により、サイズは実際の製品とは異なる場合があります。
●仕様は改良のため予告なく変更することがありますので、あらかじめご了承ください。

表示価格は「小売参考価格」であり消費税は含まれておりません。



2016
製品安全対策優良企業
経済産業省

KTC Official KTCオフィシャルWEBサイト
<http://ktc.jp/>



KTC Official Shop KTCオフィシャルショップ
<http://kctcos.jp/>

KTC Fan Club KTCファンクラブWEBサイト
<http://fc.ktc.jp/>

nepros square ネプロススクエア
<http://ktc.jp/nepros/>



@kyototool

UD FONT 株式会社

VOC FREE 100%



No.68-08 2017.08.50S(SS)